

# 1 学期 の 復 習

## 1 ならべ方と組み合わせ方

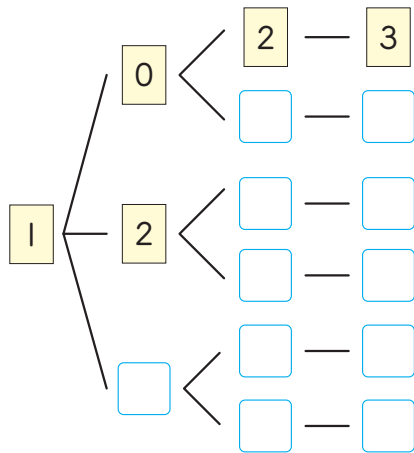
1  $0, 1, 2, 3$  のカードが  
1枚ずつあります。この4枚のカードを  
使って4けたの整数を作ります。

次の問いに答えましょう。

① 千の位を1にした場合の整数を、  
下の図のようにかき出しました。

にあてはまる数を書きましょう。

千の位 百の位 十の位 一の位



② 4けたの整数は、全部で何通り  
作れますか。

③ ②で作った整数の中に、奇数は何通り  
ありますか。

2 たかしさん、なおきさん、のぞみさん、  
はるみさんの4人の中から2人を選びます。  
選び方は、全部で何通りありますか。

3  $1, 3, 5, 7, 9$  のカードが  
1枚ずつあります。この5枚のカードの  
中から2枚を選んで、2枚のカードの  
2つの数の積を求めます。このとき、  
次の問いに答えましょう。

① どのような積がありますか。

2つの数の積をすべて書きましょう。

② 2つの数の積は、全部で何通り  
ありますか。

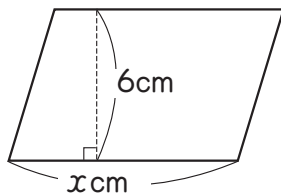
## 2 文字と式

1 花たばが3たばと、あと花が5本あります。次の問いに答えましょう。

① 1たばの花の本数を  $x$  本として、全部の花の本数を  $x$  を使った式で表しましょう。

② 1たばの花の本数が8本のとき、花は全部で何本ありますか。

2 次のような高さが6cmで、面積が $42\text{cm}^2$ の平行四辺形があります。下の問いに答えましょう。



① 底辺の長さを  $x\text{cm}$  として、面積についての式を書きましょう。

② 底辺の長さは何cmですか。

3 次の  $x$  にあてはまる数を求めましょう。

①  $x + 16 = 50$

②  $25 + x = 62$

③  $x - 23 = 68$

④  $x - 36 = 19$

⑤  $8 \times x = 56$

⑥  $x \times 6 = 54$

4 くりの入ったふくろが3ふくろと6個あります。次の問いに答えましょう。

① 1ふくろのくりの数を  $x$  個として、全部の個数を表す式を書きましょう。

② くりは全部で42個ありました。

1ふくろのくりは何個ですか。

$x$  に10, 11, 12, ...を入れて、

$x$  にあてはまる数を調べましょう。

### 3 分数と整数のかけ算とわり算

1 次のかけ算をしましょう。

①  $\frac{4}{9} \times 2$

②  $\frac{7}{15} \times 2$

③  $\frac{5}{6} \times 3$

④  $\frac{3}{10} \times 6$

⑤  $1\frac{2}{5} \times 2$

⑥  $2\frac{3}{8} \times 4$

2 次のわり算をしましょう。

①  $\frac{3}{4} \div 2$

②  $\frac{4}{5} \div 3$

③  $\frac{6}{7} \div 4$

④  $\frac{9}{8} \div 3$

⑤  $1\frac{1}{2} \div 4$

⑥  $2\frac{2}{3} \div 8$

3 1mの重さが $1\frac{1}{3}$ kgの鉄の棒があります。

この棒6mの重さは何kgですか。

4 まわりの長さが $5\frac{1}{5}$ mの正方形の花だんがあります。この花だんの1辺の長さは何mですか。

## 4 分数×分数

① 次のかけ算をしましょう。

①  $\frac{2}{7} \times \frac{3}{5}$

②  $\frac{1}{2} \times \frac{5}{9}$

③  $\frac{3}{10} \times \frac{8}{15}$

④  $\frac{8}{9} \times \frac{15}{16}$

⑤  $\frac{14}{25} \times \frac{20}{7}$

⑥  $\frac{8}{3} \times \frac{21}{10}$

⑦  $\frac{5}{21} \times 1\frac{3}{4}$

⑧  $1\frac{2}{7} \times \frac{14}{15}$

⑨  $3\frac{1}{5} \times 3\frac{3}{4}$

⑩  $2\frac{1}{4} \times 3\frac{5}{9}$

⑪  $3 \times \frac{4}{7}$

⑫  $5 \times \frac{5}{8}$

⑬  $\frac{1}{3} \times \frac{6}{7} \times \frac{2}{5}$

⑭  $\frac{7}{8} \times 2 \times \frac{9}{14}$

② 1mの重さが $\frac{9}{10}$ kgのパイプがあります。

このパイプ $\frac{4}{3}$ mの重さは何kgですか。

③ 米1Lの重さを量ったら、 $\frac{5}{6}$ kg

ありました。次の問いに答えましょう。

① この米 $\frac{4}{5}$ Lの重さは何kgですか。

② この米 $2\frac{1}{10}$ Lの重さは何kgですか。

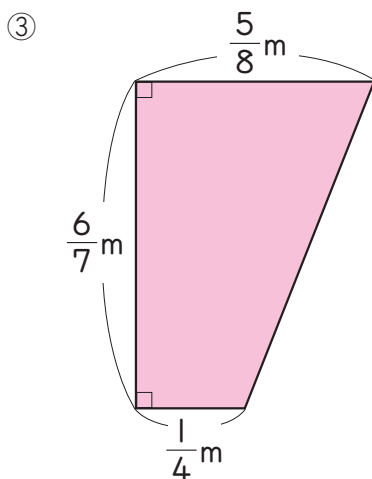
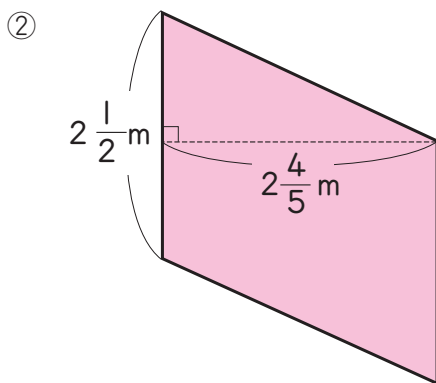
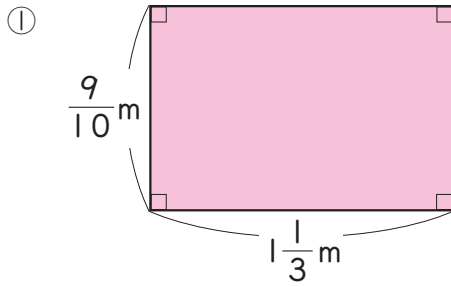
④ 次の□にあてはまる不等号を書きましょう。

①  $\frac{3}{4} \times \frac{6}{7} \square \frac{3}{4}$

②  $\frac{1}{8} \times \frac{10}{9} \square \frac{1}{8}$

③  $2 \times \frac{6}{7} \square 2 \times \frac{8}{7}$

5 次の図形の面積を求めましょう。



6 次の□にあてはまる数を書きましょう。

①  $\frac{6}{7} \times \frac{3}{4} = \square \times \frac{6}{7}$

②  $\left(\frac{4}{5} \times \frac{8}{9}\right) \times \frac{3}{10} = \frac{4}{5} \times \left(\frac{8}{9} \times \square\right)$

③  $\left(\frac{1}{6} + \frac{7}{15}\right) \times 30 = \frac{1}{6} \times 30 + \frac{7}{15} \times \square$

④  $\left(\frac{5}{8} - \frac{2}{7}\right) \times \square = \frac{5}{8} \times 28 - \frac{2}{7} \times 28$

7 次の数の逆数を求めましょう。

①  $\frac{3}{5}$

②  $\frac{9}{14}$

③  $\frac{1}{10}$

④  $1\frac{1}{8}$

⑤ 0.7

⑥ 6

## 5 分数÷分数

1 次の□にあてはまる数を書きましょう。

①  $\frac{1}{2} \div \frac{3}{8} = \frac{1}{2} \times \square$

②  $\frac{4}{5} \div 8 = \frac{4}{5} \times \square$

2 次のわり算をしましょう。

①  $\frac{5}{8} \div \frac{2}{3}$

②  $\frac{4}{7} \div \frac{5}{8}$

③  $\frac{6}{11} \div \frac{9}{22}$

④  $\frac{4}{15} \div \frac{8}{25}$

⑤  $\frac{5}{6} \div 2\frac{2}{9}$

⑥  $1\frac{3}{7} \div \frac{5}{14}$

⑦  $2\frac{5}{8} \div 2\frac{1}{4}$

⑧  $1\frac{3}{10} \div 1\frac{5}{8}$

⑨  $20 \div \frac{5}{6}$

⑩  $9 \div \frac{3}{7}$

3 次の□にあてはまる不等号を

書きましょう。

①  $\frac{5}{8} \div \frac{5}{4} \square \frac{5}{8}$

②  $7 \div \frac{7}{9} \square 7$

③  $\frac{4}{3} \div \frac{3}{10} \square \frac{4}{3}$

4 長さが12mのテープがあります。

このテープを $\frac{4}{5}$ mずつ切ります。

何本のテープが取れますか。

5  $1\frac{2}{3}$ mの重さが $3\frac{3}{4}$ kgの鉄の棒があります。

この鉄の棒1mの重さは何kgですか。

6 底辺の長さが $1\frac{1}{5}$ mで、面積が

$1\frac{1}{3}$  m<sup>2</sup>の平行四辺形があります。

この平行四辺形の高さは何mですか。

7 かずみさんは、450円使いました。

これは、はじめに持っていたお金の

$\frac{3}{14}$ にあたります。かずみさんは、

はじめに何円持っていましたか。

## 6 小数と分数の計算

1 次の計算をしましょう。

①  $0.4 + \frac{1}{3}$

②  $\frac{5}{6} + 0.75$

③  $\frac{8}{9} - 0.5$

④  $1\frac{1}{12} - 0.65$

2 次の□にあてはまる数を書きましょう。

①  $0.6 \times \frac{1}{3} \div 12 = \frac{6}{\square} \times \frac{1}{3} \times \frac{\square}{12}$

②  $8 \div 6 \times 15 = \frac{8}{\square} \times \frac{\square}{6} \times \frac{15}{\square}$

3 次の計算をしましょう。

①  $\frac{1}{6} \div 0.25 \div \frac{2}{3}$

②  $0.75 \div 0.5 \div \frac{5}{6}$

③  $0.18 \div 0.27 \times 1.25$

④  $9 \div 15 \times 25$

4 次の図のような直方体があります。  
体積は何 $\text{cm}^3$ ですか。

