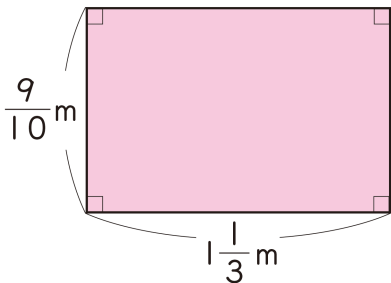
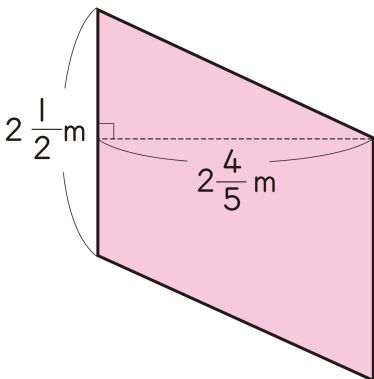


5 次の図形の面積を求めましょう。

①



②



③

